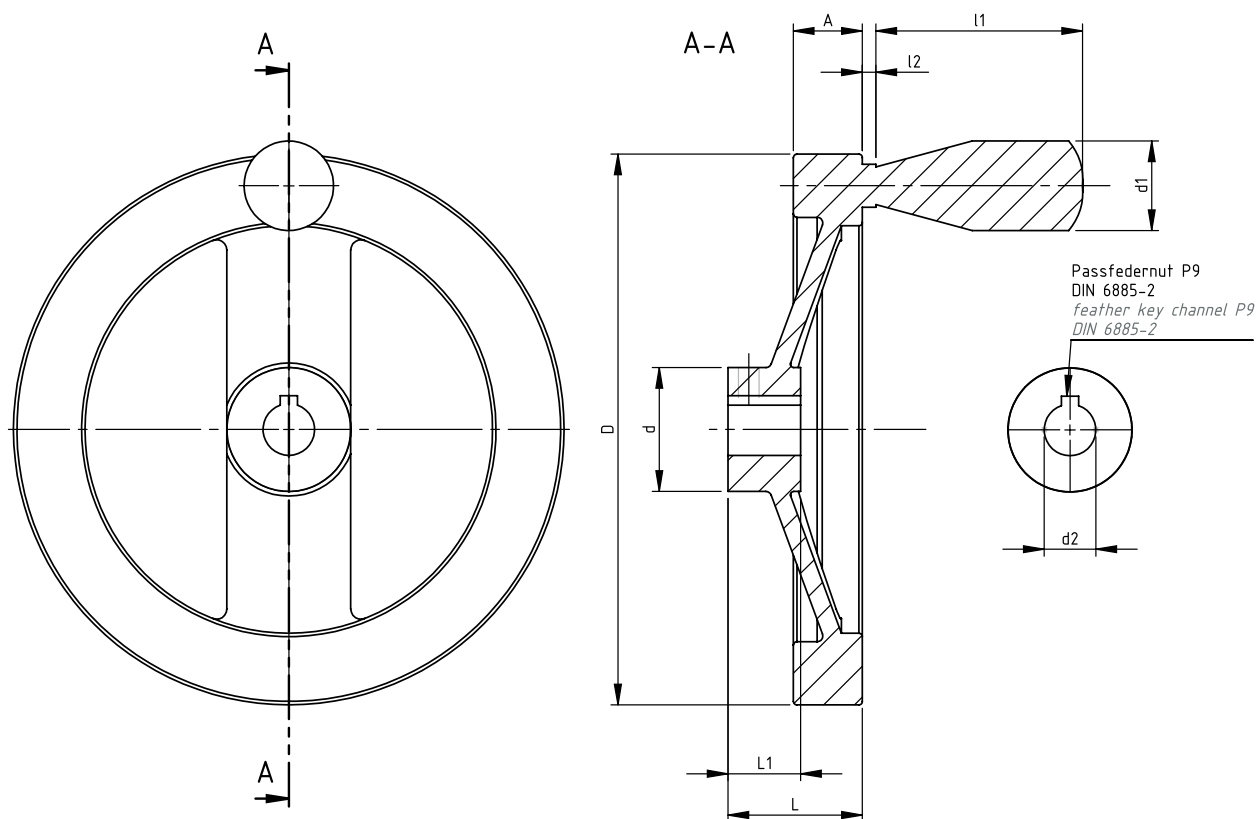


Handräder HR

Handwheels HR

Handrad HR für die Notverstellung und Handverstellung von Spindelhubgetrieben oder Anlagen.
Handwheel HR for the emergency and manual adjustment of screw jacks or systems.



Baugröße size	Abmessungen dimensions [mm]								Bohrung bore d2 H7
	A	D	d	d1	L1	L	l1	l2	
HR 80	10	80	31	21	16	29	50	2,5	Ø 10